



# A-KLASSE PASSAU SAISON 2016/2017

• FUSSBALL • JAHRGANG XXXIV •



# SG-Journal

Ausgabe Nr. 6

# SG Preming - DJK Straßkirchen II

Aktuelles auch im Internet:  
[www.sg-preming.de](http://www.sg-preming.de)



**Ruhestandsplanung  
Endl GmbH**  
Für Ihre Goldenen Zeiten

Die Alternative zu Private Banking



Passauer Straße 7

94104 Tittling

08504 / 73400 0

[www.Endl-Ruhestandsplanung.de](http://www.Endl-Ruhestandsplanung.de)

*Hier könnte  
Ihre Werbung  
stehen!!!*

Wollen Sie unseren Verein  
mit Ihrer Werbung im  
SG-Journal unterstützen?

Wenden Sie sich bitte an  
den Vereinsvorstand.

**HAUSTECHNIK**

Robert Geier

Meisterbetrieb



Passauer Str. 78 · 94104 TITTLING

Tel. 08504/900988 · Fax 08504/900986  
Mobil 0171/6983831

[www.sg-preming.de](http://www.sg-preming.de)



[www.sg-preming.de](http://www.sg-preming.de)

## 13. Spieltag - A-Klasse Passau 2016/2017

### **SG Preming - DJK Straßkirchen II**

Sehr geehrte Sportfreunde,

ich darf Sie alle recht herzlich willkommen heißen im Preminger Waldstadion. Ein ganz besonderer Gruß gilt unseren heutigen Gästen aus Straßkirchen und den eingeteilten Schiedsrichtern, Gerd Zetschke (Zweite) FC Windorf und Joseph Schanzer (Erste) DJK Böhmzwiesel.

Beim letzten Heimspiel gegen Hacklberg konnte endlich wieder (nach 4 Niederlagen zuvor) ein Sieg eingefahren werden.

Die Partie gegen Hacklberg war umkämpft und sicherlich kein berauschendes Spiel, aber unser Team konnte endlich einmal einen Rückstand drehen und 3 wertvolle Punkte einfahren. Der Kader für die Erste Mannschaft ist momentan zu dünn besetzt. Bedingt durch Sperren, Verletzungen und Arbeit fallen immer wieder 3 – 4 Spieler aus, sodass der Trainer immer wieder mal auf die alten Haudegen Pauli und Grünberger zurückgreifen muss.

Apropos Pauli! Was unser Sigi am letzten Heimspielwochenende geleistet und vollbracht hat, ist sicherlich einmalig in unserem Fußballkreis.

Er hat es tatsächlich geschafft, an jenem Samstag, drei Spiele hintereinander zu machen (Zweite, Erste und AH) und in jeder Partie mindestens einen Treffer zu landen. Das Spiel der Esten hat er ja durch sein 2:1 für uns entschieden.

Hut ab Sigi!

Mit der DJK Straßkirchen II kommt eine ambitionierte Reservemannschaft zu uns nach Preming. Punkte- und tabellenmäßig stehen die „Stoßkirchna“ derzeit deutlich besser da, als unser Team. Sicherlich eine schwierige Aufgabe, aber die Punkte wollen wir trotzdem bei uns behalten.

Die Redaktion wünscht ein verletzungsfreies Spiel und dem Schiedsrichter einen guten Pfiff.

---

Hinweis auf Jugendheimspiele:

D-Jugend: Fr., 14.10., 18:00 Uhr: Preming – Aicha v. W.

# Gut. Für die Region Passau!

835 Vereine und  
Organisationen mit knapp  
1,2 Mio. € unterstützt\*  
\*2009/2010



Stadt und Landkreis Passau haben viel zu bieten. Die Sparkasse Passau trägt dazu bei und steht für Sicherheit und Kontinuität. Wir orientieren uns nicht an Gewinnmaximierung und sind keinen Aktionären verpflichtet. Wir sind Teil der Region und nehmen am Leben hier teil. Deshalb unterstützen wir viele Maßnahmen durch Sponsoring und mit unseren Spenden.

Aus Verantwortung für die Menschen, die hier leben und arbeiten.

Fair, menschlich, nah,  
unverzichtbar und Gut.

 Sparkasse  
Passau



## Landgasthof Schmalhofer

*am Dreiburgensee im  
schönen Dreiburgensland*

*Dorfstraße 9 / Rothau - 94104 Tittling  
Tel. 08504/1627 - Fax 08504/922116*



# PREIS

MALERBETRIEB

**Große Auswahl an  
Farben, Tapeten und  
Bodenbelägen  
in unserem Fachgeschäft**

**Färbergasse 12  
94104 Tittling**

**Telefon 08504 / 3452  
Telefax 08504 / 3452**



## SG Neukirchen/Inn mit Mühe

**A-Passau: Beim 1:0 gegen Haselbach / VfB-Sieg 5:1**

Spitzenreiter SG Neukirchen/Inn/Engertsham hat in der A-Klasse Passau mit einem 1:0-Arbeitssieg gegen Haselbach Rang 1 verteidigt. Auf den Fersen bleibt der VfB Passau nach dem 5:1 gegen Fürstzell II. Einen prestigeträchtigen 1:0-Erfolg gegen Fürstenstein feierte der TSV Nammering.

**Straßkirchen II - Batavia Passau 2:3:** Ein Zitter-Sieg der offensivstarken Bataven gegen aufopferungsvoll kämpfende Hausherrn, die in den Schlussminuten den Ausgleich auf dem Fuß hatten. Gelb-Rot: Johannes Jungwirth (87.), Fabian Ammerl (beide Batavia/92.). Tore: 0:1 Lukas Osterholzer (21.); 0:2 Sami Nasir (31.); 0:3 Johannes Jungwirth (61.); 1:3 Michael Pfeiffer (62.); 2:3 Benjamin Baar (78.). SR Helmut Bauhuber (Patraching); 80.

**SG Neukirchen/Inn/Engertsham - Haselbach 1:0:** Die heimische SG tat sich zunächst schwer, fand dann aber immer besser ins Spiel. In Halbzeit zwei wurde der Gast nur einmal gefährlich und scheiterte an der Latte. Tor: Lindinger (30.). SR Babak Rasoli (1.FC Passau); 120.

**Hacklberg - Salzweg II 4:2:** Die Spvgg hatte mehr vom Spiel,

der Erfolg geht daher auch in Ordnung. Tore: 1:0 Abbas (25.); 2:0 David Zamorano (32.); 2:1 Michael Breineder (45./FE); 3:1 Tim Frehler (65./FE); 3:2 Eigentor (73.); 4:2 Nikolic (79.). SR Willi Wagenpfeil (Hofkirchen); 50.

**Nammering - Fürstenstein 1:0:** Der TSV war von Beginn an tonangebend und behielt in diesem Derby völlig zurecht die Punkte. Daniel Obermeier (N/80.) hatte mit einem 30-m-Schuss an die Latte Pech. Das Tor gelang Martin Braumandl (74.). SR Hans-Jürgen Zimmermann (Tiefenbach); 110.

**VfB Passau - Fürstzell II 5:1:** Nach einer ausgeglichenen ersten Halbzeit fuhr der VfB durch eine geschlossene Mannschaftsleistung den auch in der Höhe verdienten Sieg ein. Tore: 1:0 Florian Wintersberger (10.); 1:1 Alexander Hansen (17.); 2:1 Nikola Vasic (65.); 3:1 Killian Pini (66.); 4:1 Vasic (70.); 5:1 Wintersberger (90.). SR Jonathan Krieg (Holzfreyung); 50.

**Eintracht Passau - Ruderting II 2:1:** Tore: 0:1 Manuel Seidenhofer (19.); 1:1 Sebastian Schrottner (81.); 2:1 Nick Kobler (89.). SR Oswald Unertl (Thyrnau); 30.

### A-Klasse Passau: (Res. in Klammern)

Preming - Neukirchen v.W.	am 07.10.
Straßkirchen II - Batavia Passau	2:3 (5:1)
Neukirchen/Engertsham - Haselbach	1:0 (4:0)
VfB Passau - Fürstzell II	5:1
Nammering - Fürstenstein	1:0 (3:1)
Hacklberg - Salzweg II	4:2
Eintracht PA - Ruderting II	2:1

### Tabelle I. Mannschaft:

1 Neukirchen/Engertsham	12	36 : 13	33
2 VfB PA-Grubweg	11	51 : 9	31
3 Batavia Passau	12	32 : 17	22
4 Fürstzell II	12	37 : 22	20
5 Eintracht Passau	11	28 : 25	20
6 Fürstenstein	11	24 : 16	19
7 Neukirchen v.W.	11	44 : 37	16
8 Straßkirchen II	12	20 : 27	16
9 Haselbach	12	25 : 25	15
10 Nammering	11	15 : 25	11
<b>11 Preming</b>	<b>10</b>	<b>13 : 27</b>	<b>9</b>
12 Hacklberg	12	15 : 46	9
13 Ruderting II	12	15 : 38	7
14 Salzweg II	11	12 : 40	3

### Tabelle II. Mannschaft:

1 Neukirchen/Engertsham II	9	24 : 6	25
2 Haselbach II	9	39 : 12	24
3 Straßkirchen III	9	37 : 14	19
4 Neukirchen v.W. II	9	34 : 15	16
5 VfB PA-Grubweg II	8	22 : 28	13
<b>6 Preming II</b>	<b>7</b>	<b>23 : 14</b>	<b>12</b>
7 Nammering II	8	23 : 36	11
8 Batavia Passau II	9	17 : 20	8
9 Eintracht Passau II	10	14 : 39	7
10 Hacklberg II	9	17 : 39	3
11 Fürstenstein II	8	7 : 34	0



## Der 13. Spieltag (Hinrunde)



<b>Samstag, 08.10.16 - 14:00 Uhr</b>	FC Ruderting II	-	TSV Nammering
<b>Sonntag, 09.10.16 - 13:00 Uhr</b>	<b>SG Preming</b>	-	DJK Straßkirchen II
<b>15:00 Uhr</b>	DJK Haselbach	-	VfB Passau-Grubweg
	FC Fürstzell II	-	DJK Eintracht Passau
	FC Salzweg II	-	SV Neukirchen v.W.
	SC Batavia Passau	-	SG Neukirchen a.l./Engertsham
<b>Sonntag, 13.11.16 - 14:00 Uhr</b>	SV Fürstenstein	-	SpVgg Hacklberg



KFZ-MEISTERBETRIEB

AUFBEREITUNG | REPARATUR | SERVICE

Tel 08504/3932

mail@kfz-denk.de

Waldweg11

Mobil 0151/12783145

www.kfz-denk.de

94104 Tittling



KIENINGER-BAU

KIENINGER-BAU GmbH

Ranfelser Straße 17 · 94579 Zenting

Telefon 09907 530 · Fax 09907 1070

info@kieninger-bau.de · www.kieninger-bau.de

## Blumen aktuell



Wilhelm  
Blumen aktuell e.K.  
Meisterbetrieb

Rothauer Str. 3  
94104 TITTLING  
Tel. 08504/93177  
Fax 08504/93178

*Ihr Fachgeschäft für zeitgemäße Floristik*

Wir bieten:

- das gewohnte, großzüg. Schnittblumenangebot
- aktuelle Hochzeitsfloristik
- zeitgemäße, umweltorientierte Trauerfloristik
- Fleurop-Service
- besondere Allerheiligenfloristik
- originelle, floristische Ideen zu jedem Anlass
- großes Sortiment an besonderer Keramik
- moderne Trockenfloristik
- Raum- und Wintergartenbegrünung
- Hydrokultur, Zimmerbrunnen und Wasserspiele
- Dekorationen im Innen- und Außenbereich
- besondere Kübelpflanzen, Beet- und Balkonpflanzen



## Der nächste Spieltag:

<b>Samstag, 15.10.16 - 18:30 Uhr</b>	SV Fürstenstein	-	SV Neukirchen v.W.
<b>Sonntag, 16.10.16 - 13:00 Uhr</b>	FC Ruderting II	-	SpVgg Hacklberg
<b>15:00 Uhr</b>	SG Preming	-	SC Batavia Passau
	FC Fürstenzell II	-	TSV Nammering
	VfB Passau-Grubweg	-	SG Neukirchen a.l./Engertsham
	FC Salzweg II	-	DJK Straßkirchen II
	DJK Eintracht Passau	-	DJK Haselbach

## Fußball I. und II. Mannschaft



### Preminger Torschützen 2016/2017

#### I. Mannschaft:



- 3 Pauli Sigi
- 2 Kurzböck Marco
- 1 Bredl Tobias
- 1 Bürgermeister Manuel
- 1 Falkner Florian
- 1 Fischer Joe
- 1 Köberl Sebastian
- 1 Konte Ibrahim
- 1 Resch Tobias
- 1 Stemp Martin

#### II. Mannschaft:

- 9 Pauli Sigi
- 8 Mittendorfer Marcel
- 3 Köberl Johannes
- 1 Grünberger Christian
- 1 Hain Alfred
- 1 Höllrigl Manfred



## Happy Birthday

9.10. Faschingbauer Sonja

9.10. Madl Anton

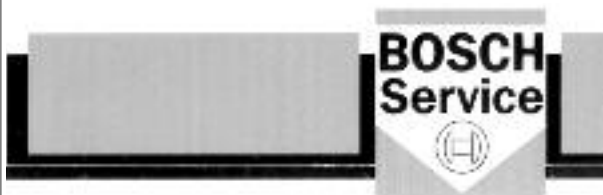
12.10. Huber Armin

13.10. Brandstetter Werner sen.

13.10. Moosbauer Anna

15.10. Gsödl Bernhard

**Neue Vereinsmitglieder:** Krenn Leopold, Dichtl Milian, Moosbauer Jonas, Fuchs Maximilian, Lindner Leonardo, Otto Mauro, Otto Laura, Maurer Jan



# Hass

*Ihr Partner rund ums Auto!*

Passauer Straße 31, 94104 Tittling,  
Tel.: 08504/9132-0, Fax: 08504/9132-8



## Glaseri Hubert Berger

Gewerbegebiet Eisensteg • 94104 Tittling

Telefon 08504/4541 • Telefax 08504/5630



## Sanierungsmaßnahme am Hauptrasenspielfeld

**Unser Sportplatz wurde am 23.09.2016 zum zweiten Mal in diesem Jahr saniert!**

Die Arbeiten (Lockerung bzw. Stöpseln und 35 Tonnen Sand einbringen, usw.) wurden wieder durch die Fa. Eder aus Kreuzberg, mit tatkräftiger Unterstützung von Brandstetter Werner, durchgeführt. Der Trainings- und Spielbetrieb war hierdurch nicht gestört oder beeinträchtigt. Die Maßnahme ist erforderlich, um die Bodenaufweichung durch den Würmer Befall endgültig in den Griff zu bekommen. Da wir die Sanierung in diesem Jahr zum zweiten Mal durchgeführt haben, ist Eder Hans optimistisch, dass die Probleme mit der Aufweichung spürbar besser werden und in den nächsten Jahren nur noch einmal jährlich eine Sanierung erforderlich sein wird.





[www.Kreilinger.de](http://www.Kreilinger.de)

**SPENGLEREI  
KREILINGER**

 [Franz@Kreilinger.de](mailto:Franz@Kreilinger.de)

**Franz Kreilinger**

Tel.: 08504/3884

Mobil 0170-2866242

Fax.: 08504/4517

Hinterbuchet 30

94538 Fürstenstein

**elektro** GmbH  
**berger.tom**

Gebäudeinstallation - Kommunikation - Datentechnik - Steuerungstechnik

Gehersberger Str. 3 - D-94104 Tittling - Tel. 08504/922455 - Fax 08504/922456

**HOMOLKA  
HOLZBAU** GMBH



**Zimmerei · Schreinerei**

Holzbauten ◦ Dachstühle ◦ Dacheindeckungen ◦ Altbau-  
sanierungen ◦ Abbundzentrum ◦ Fensterbau ◦ Wintergärten  
◦ Treppenbau ◦ Türen ◦ Balkon

Wohngesunder Holzhausbau (Holzrahmen- und Blockhaus)  
nach baubiologischen Grundsätzen

**Englburger Straße 46 · 94104 TITTLING**  
**Telefon 08504/4141 · Fax 08504/4284**  
[www.homolka-holzbau.de](http://www.homolka-holzbau.de) • [info@homolka-holzbau.de](mailto:info@homolka-holzbau.de)

## E-Jugend 2016/2017



---

### Hinten stehend von links:

Trainer Christian Bableck, Paul Mader, Maria Jurrat, Julian Wenzel, Jonas Mezöföldi, Alexander Pauli, Michael Christoph, Trainer Daniel Mader.

### Vorne kniend von links:

Nico Bableck, Fabian Köpp, Laura Bartosch, Anton Madl, Leo Riesinger, Trainer Stefan Wenzel.

Vorne liegend: Philipp Praml.

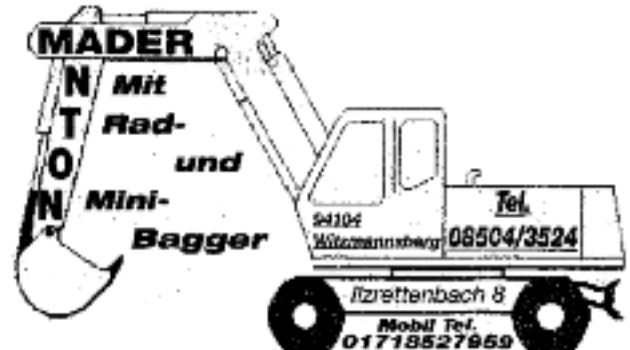
Es fehlt: Lukas Fuchs.

**Oswin Städele**

Malermeister /  
Farbenhandel

Engsburg 12  
94104 Tittling  
Tel.: 08504 / 1548  
e-mail: farbenhandel.staedele@web.de

## Ausführung von Baggerarbeiten



*Erdarbeiten - Baugruben  
Außenanlagen - Rohrgraben  
Zufahrten - Pflanzbeete usw.*

**Wagner GmbH  
Metzgerei**

*Seit 50 Jahren  
Schlachtung und Herstellung!  
Qualität aus eigener*

# Partyservice

Mit uns bleiben Sie am Ball,  
wenn es um Ihre Party geht.

Bayerwaldstrasse 15 - 94169 Thannberg Telefon: 08544/569  
Lederergasse 9 - 94104 Tittling Telefon: 08504/1745

## F-Jugend 2016/2017



### Hinten stehend von links:

Jonas Moosbauer, Samuel Hartl, Laura Otto, Trainer Helmut Hartl.

### Vorne sitzend von links:

Leon Borges, Michael Häusler, Elias Groß, Marco Thaler, Milian Dichtl, Fabian Fuchs.

Es fehlt: Mauro Otto, Jan Maurer, Leonardo Lindner, Leopold Krenn, Maximilian Fuchs, Jesse Baumgärtner, Julian Herzig, Janic Mezöföldi.



# DONAUBAUER GmbH

Schulstraße 22 • 94169 Thurmannsbang  
Telefon: 08504 / 30 63 • Telefax: 08504 / 36 50

- Bauunternehmen:** Beratung und Planung, Ausführung aller Erd- und Bauarbeiten
- Baustoffhandel:** Preisgünstiger Verkauf aller Baustoffe ab Lager und frei Baustelle
- Containerdienst:** Auslastungen und Mischentwürfe - platzsparend und sauber ----
- Führerunternehmen:** Schutzgutmanagement und Anbau mit Kranwagen
- Erdbewegungen:** Wehager - Baggerkader - Mobilbagger - Backhoer



RUFEN SIE AN • WIR BERATEN SIE GERNE !

**Josef Friedberger**  
Haustechnik GmbH

**Beratung**  
**Planung**  
**Montage**  
**Verkauf**

94104 Tittling Herrenstr. 24A  
Tel. 08504 / 2036 • Fax 2038

# ILG ENERGIE



Unsere neuen erweiterten Öffnungszeiten: Montag - Freitag 8.00 - 18.00 Uhr, Samstag 8.00 - 13.00 Uhr

94538 Fürstenstein  
Tel.: 08504/957579-0  
[www.ilg-energie.de](http://www.ilg-energie.de)

- Photovoltaik
- Elektroinstallation
- Licht-Design
- Elektro-Geräte

Grafenring 1 - 94104 Witzmannsberg  
Tel. 08504/93378

Montag Ruhetag  
Sonntag von 14:00 bis 17:00 Uhr geschlossen



*Gasthaus*  
*zum Bründl*

# Tabellen unserer Jugendmannschaften

## B-Jugend, Kreisliga Passau:

Spielgemeinschaft Haselbach, mit Tiefenbach, Ruderting, Neukirchen v. W. & Preming.

Platz	Mannschaft	Spiele	G	U	V	Torverh.	Differenz	Punkte
1	1. FC 1911 Passau II	5	5	0	0	40 : 4	36	15
2	JFG Oberes Rottal 09	4	4	0	0	34 : 4	30	12
3	SV Schalding-Heining II	5	3	0	2	7 : 8	-1	9
4	(SG) SV Reut	5	3	0	2	14 : 13	1	9
5	(SG) FC Windorf	5	3	0	2	17 : 5	12	9
6	(SG) SV Schönau	4	2	0	2	10 : 11	-1	6
7	(SG) SV Aicha v.W.	4	1	1	2	6 : 6	0	4
8	(SG) DJK-SV Kellberg	3	1	0	2	6 : 11	-5	3
9	(SG) TSV-FC Arnstorf	4	1	0	3	4 : 13	-9	3
10	(SG) DJK Haselbach	5	0	1	4	6 : 31	-25	1
11	TuS 1860 Pfarrkirchen II	4	0	0	4	4 : 42	-38	0

## C-Jugend, Gruppe Passau Ost:

Platz	Mannschaft	Spiele	G	U	V	Torverh.	Differenz	Punkte
1	FC Eging am See	5	5	0	0	35 : 3	32	15
2	SV Aicha v. Wald	5	5	0	0	28 : 4	24	15
3	SG Preming	4	4	0	0	19 : 0	19	12
4	DJK Eintr. Patriching	2	2	0	0	20 : 4	16	6
5	JFG Passau Donautal	4	2	0	2	12 : 9	3	6
6	VfB Passau Grubweg	5	2	0	3	13 : 21	-8	6
7	(SG) FC Oberzell-Erlau	5	2	0	3	12 : 30	-18	6
8	FC Salzweg	4	1	0	3	7 : 7	0	3
9	(SG) FC Ruderting II	4	1	0	3	5 : 13	-8	3
10	DJK Straßkirchen	4	1	0	3	14 : 26	-12	3
11	(SG) SV Garham II	3	0	0	3	0 : 11	-11	0
12	1. FC 1911 Passau IV Mädchen (n.a.)	5	0	0	5	4 : 41	-37	0

[www.sg-preming.de](http://www.sg-preming.de)



[www.sg-preming.de](http://www.sg-preming.de)

*Hier könnte  
Ihre Werbung  
stehen!!!*

Wollen Sie unseren Verein  
mit Ihrer Werbung im  
SG-Journal unterstützen?

Wenden Sie sich bitte an  
den Vereinsvorstand.

AUTO-KRONPASS



Reifenservice  
Abschleppdienst

94104 Tittling · Tel. 08504/2947

**FRÖHLER**

94104 Kafering 6 bei Tittling  
Tel. 08504/93190 · Fax 08504/93191  
georg.froehler@t-online.de  
[www.rolladen-froehler.de](http://www.rolladen-froehler.de)

- /// Rolladen - Jalousien - Markisen
- /// Roll-Sectionaltore
- /// Fenster in Holz und PVC
- /// Zimmer- und Haustüren
- /// Lamellenvorhänge
- /// Wintergartenbeschattung



# Tabellen unserer Jugendmannschaften

## D-Jugend, Kreisklasse Passau Ost:

Platz	Mannschaft	Spiele	G	U	V	Torverh.	Differenz	Punkte
1	DJK Jägerwirth	6	5	1	0	31 : 4	27	16
2	(SG) FC Ruderting I	6	4	2	0	13 : 6	7	14
3	SV Pocking I	5	3	1	1	23 : 6	17	10
4	DJK-SV Dorfbach	5	2	2	1	9 : 9	0	8
5	SG Preming	5	2	1	2	11 : 10	1	7
6	1. FC Passau III	5	2	0	3	10 : 12	-2	6
7	VfB Passau Grubweg	4	2	0	2	2 : 5	-3	6
8	SV Schalding-Heining II	5	1	1	3	8 : 11	-3	4
9	(SG) SVG Ruhstorf/Rott	5	1	1	3	7 : 20	-13	4
10	DJK Straßkirchen	5	1	0	4	13 : 33	-20	3
11	SV Aicha v. Wald	5	0	1	4	1 : 12	-11	1
12	DJK Eintr. Patriching zg.	0	0	0	0	0 : 0	0	0

## E-Jugend, Gruppe Aicha:

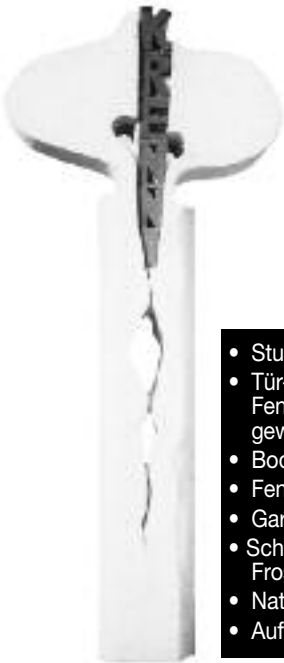
Platz	Mannschaft	Spiele	G	U	V	Torverh.	Differenz	Punkte
1	(SG) SV Rathsmannsdorf I	3	3	0	0	30 : 3	27	9
2	SV Aicha v. Wald I	3	2	0	1	11 : 4	7	6
3	SV Hofkirchen I	3	2	0	1	10 : 6	4	6
4	(SG) SV Fürstenstein	3	2	0	1	11 : 13	-2	6
5	FC Eging am See I	3	1	0	2	8 : 14	-6	3
6	(SG) SV Kirchberg v.W.	3	1	0	2	7 : 15	-8	3
7	FC Vilshofen	3	1	0	2	8 : 17	-9	3
8	SG Preming	3	0	0	3	3 : 16	-13	0

# Gebrüder KRENN

Inh. Josef Krenn – Granitwerke

Hörmannsdorf 28 – 94104 Tittling – Tel. 08504/1709, Fax 08504/4796  
E-Mail: granit-krenn@t-online.de – Internet: www.granit-krenn.de

**Graniterzeugnisse aus unseren Granitwerken  
und aus eigener Fertigung**



**Form  
Farbe  
Design**  
und  
**Qualität**  
werden sie  
überzeugen

- Stufen
- Tür- und Fenster-  
gewände
- Bodenplatten
- Fensterbänke
- Gartensäulen
- Schotter,  
Frostschutz
- Natursand
- Auffüllmaterial

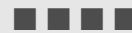
- Leistensteine
- Grenzsteine
- Mauersteine
- Gartenmauern
- Böschungs-  
pflaster
- Groß- und  
Kleinpflaster

# vKv

Verlag Schwarzbauer e. K.

- Stadtpläne
- Gemeindepläne
- Landkreiskarten
- Wanderkarten

in vielen Formaten und Ausführungen



Verlag – Kartografie – Veröffentlichungen

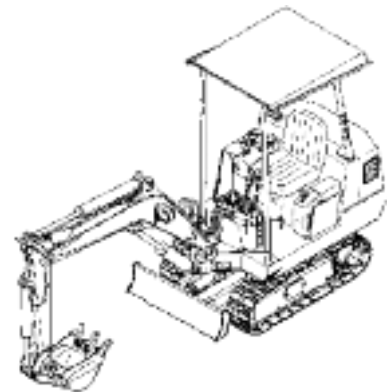
Bayerwaldring 10 • 94104 TITTLING

Tel.: 0 85 04 / 83 59 • Fax: 0 85 04 / 53 02

e-Mail: vkv-vlg@t-online.de

# Baggerbetrieb Gerhard Söldner

Stützersdorf  
Tel. 08504/5298



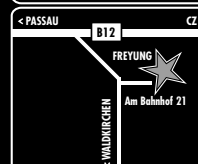
# EURONICS XXL

## Lindbüchl

EURONICS XXL Lindbüchl

Am Bahnhof 21  
94078 Freyung  
T +49 (0) 8551 96230  
www.lindbuechl.de

MONTAG - FREITAG  
9.00 - 18.00 Uhr  
SAMSTAG  
9.00 - 13.00 Uhr



EURONICS XXL Lindbüchl

Muggenthalerstr. 14  
94104 Tittling  
T +49 (0) 8504 91240  
www.lindbuechl.de

MONTAG - FREITAG  
8.30 - 18.00 Uhr  
SAMSTAG  
8.30 - 13.00 Uhr



# *Vielen Dank*

an alle Firmen, die durch Ihre Werbe-Anzeige  
in unserem SG-Journal die  
SG Preming unterstützen.

Liebe Zuschauer und Mitglieder,  
berücksichtigen Sie bitte  
bei Ihren Einkäufen die inserierenden Geschäfte  
aus unserem SG-Journal.

*Dankeschön!*

*SG Preming – Vorstandschaft*



# Omnibusreisen **Hutzler** OHG

**Linienverkehr** ●  
**Vereinsfahrten** ●  
**Betriebsausflüge** ●

94529 Aicha v. Wald  
Telefon 0 85 44 / 18 85  
Telefax 0 85 44 / 89 00  
[www.hutzler-busreisen.de](http://www.hutzler-busreisen.de)



## ● OFFSETDRUCK

# DORFMEISTER

Bahnhofstraße 6 - 94104 TITTLING  
Tel. 08504/9127-0 - Fax 08504/9127-29  
[www.dorfmeisterdruck.de](http://www.dorfmeisterdruck.de) - [info@dorfmeisterdruck.de](mailto:info@dorfmeisterdruck.de)

*Schaffen Sie sich Lebensräume  
gehen Sie mit uns in die Zukunft*



*in Harmonie*

*mit Behaglichkeit*

**K.GRAF**

**Beraten**

Internet: [www.k-graf.de](http://www.k-graf.de)

E-mail: [info@k-graf.de](mailto:info@k-graf.de)

**Planen**

**Bauen**

HÖRMANNSDORF 40 94104 TITTLING

**TEL. 08504/920110 FAX 08504/920210**

KOCHEN. SCHLAFEN. WOHNEN.

*wohl fühlen*

**Möbel  
EMPL**

Muggenthalerstr. 23 | 94104 Tittling | Tel. 08504/1681  
[info@moebel-empl.de](mailto:info@moebel-empl.de) | [www.moebel-empl.de](http://www.moebel-empl.de)

## Anzeigenvertrag für eine Werbung im SG-Journal

Zwischen der

**Sportgemeinschaft Preming**

und

.....  
.....  
.....

### 1. Vertragsgegenstand

Bei verschiedenen Verbandsrundmehrsätzen (1. Mannschaft) und besonderen Anlässen der SG Preming e.V. erfolgt die Ausgabe des SG-Journals. Die Mindestauflage beträgt 50 Stück.

### 2. Vertragsvereinbarung

Der Auftrag gilt für die Anzeigengröße

- 1 Seite (DIN A 4) = 200,00 € + 19 % MwSt. (39,00 €) = Jahresbetrag 239,00 €  
 ½ Seite (DIN A 4) = 150,00 € + 19 % MwSt. (28,50 €) = Jahresbetrag 178,50 €  
 ¼ Seite (DIN A 4) = 100,00 € + 19 % MwSt. (19,00 €) = Jahresbetrag 119,00 €

Der Vertrag beginnt zum jeweiligen Saisonstart und endet zum Saisonschluss. Der Vertrag verlängert sich automatisch um ein Jahr, wenn er nicht drei Monate vor Ablauf schriftlich gekündigt wird. Dies gilt für beide Vertragspartner.

### 3. Zahlingsvereinbarung

Der Betrag wird jeweils zu Beginn des laufenden Vertragsjahres per Lastschrift abgebucht. Geht ein Werbepartner (Mitarbeiter) einmündigt die Sportgemeinschaft Preming e.V., den Gesamtbetrag dieser Anzeige vom nachfolgend genannten Konto einzuzahlen:

Kontonummer: .....  
Bank: .....  
Bankleitzahl: .....

durch die Sportgemeinschaft Preming eingezogen.

### Kombiwerbevertrag

Bei Abschluss eines Werbevertrages im SG-Journal und zusätzlich einem Handwerbevertrag ist die Homepagewerbung (50,00 €) kostenlos.

Datum: .....

Sportgemeinschaft Preming  
Erst. T. Vorstand

.....  
Pers. Stampf, Unterschrift

## Beitrittserklärung

Hiermit trete ich/wir mit sofortiger Wirkung der Sportgemeinschaft Preming e. V. bei. Der jeweilige Mitgliedsbeitrag ( Bei entsprechender Sparte bitte ankreuzen!) darf von meinem/unsere/n nächstehend genannten Konto abgebucht werden

Name / Vorname:

Geburtsdatum:

.....  
.....  
.....  
.....

Strasse, Nr.:

Postleitzahl, Ort:

Jahresbeitrag für:

- Kinder ( bis 14 J. ) = 12,- € | | | | |  
- Jugendliche ( 14 - 18 J. ) = 18,- € | | | | | bis 18. FB, danach selbst;  
- Rentner = 18,- € | | | | | auch bei Selbstständigkeit;  
- Erwachsene = 38,- € | | | | |  
- Familien ( inkl. Kinder ) = 50,- € | | | | |  
- Bund, Zivl., Student ( bis 18,- € | | | | | )

Name der Bank:

Kontoinhaber:

Bankleitzahl (BIC):

Kontonummer (IBAN):

E-Mail:

Festnetz-Nr. (optional):

Handy-Nr. (optional):

Ort

Datum

Unterschrift

# Metzgerei Ranzinger

Herrnstr. 2  
94104 Tittling  
Tel.: 08504/3000  
Fax: 08504/918672  
e-mail: [egon\\_ranzinger@online.de](mailto:egon_ranzinger@online.de)

*... denn uns ist Fleisch nicht "wurst"!*

Der Metzger Ihres Vertrauens bietet:

- Partyservice für besondere Anlässe •
  - Ripperlessen •
  - Geschenkgutscheine •
  - Plattenservice •

Bewährte Qualität aus Meisterhand seit 1974 in Tittling

[www.sg-preming.de](http://www.sg-preming.de)



[www.sg-preming.de](http://www.sg-preming.de)

**Abschlepp- / und Pannendienst 0171 / 88 010 88**  
**Neu- und Gebrauchtwagen, Meister - Werkstatt**  
**Karosserie- Unfallinstandsetzung, Reifenhandel**

**Reparatur aller Fabrikate - Toyota Autohaus**

seit 1974  
**AUTO SEIDL** e.K.

Erlenweg 1-2, Rappenhof  
94104 Witzmannsberg / Tittling  
Tel.: 08504 / 93234



[www.seidl-autohaus.de](http://www.seidl-autohaus.de)

# Sport Michetschläger

*Ihr Partner für guten Einkauf!*

Marktplatz 29; 94157 Perlesreut; Tel.: 08555/267



**Jeder Mensch hat etwas, das ihn antreibt.**

**Wir machen den Weg frei.**

Mitgliedschaft bedeutet für unsere Kunden, dass sie eine einzigartige Beziehung zu uns aufbauen können. Mitglieder sind Miteigentümer, Träger und Kunden ihrer Bank. Als Bankteilhaber können Sie mitgestalten, mitentscheiden und mitverdienen.

*Mehr als nur Bank...*

**Raiffeisenbank  
i. Lkrs. Passau-Nord eG**



# Ihr SPORTPLATZ ist unser FACHGEBIET

- **unverbindliche und kompetente  
BODENBERATUNG VOR ORT**
- **individuelle DÜNGUNGS-  
+ PFLEGEKONZEPTE**
- **hochwertigste SPEZIALDÜNGER**



## CUXIN

DCM

Bundesstraße 108/109  
94104 Tittling  
E-Mail: [mail@CUXIN.de](mailto:mail@CUXIN.de)

Die Allianz bleibt immer am Ball.

In unserem Fußballverein trifft man immer nette Leute, teilt gemeinsame Interessen und setzt sich füreinander ein. Wenn Sie einmal fachlichen Rat brauchen, sind wir gern für Sie da.



**Versicherungsbüro Stadler Inh. Harald Stadler**

Allianz Agentur  
Herrnstr. 9 a  
94104 Tittling  
[harald.stadler@allianz.de](mailto:harald.stadler@allianz.de)  
[www.stadler-allianz.de](http://www.stadler-allianz.de)  
Tel. 0 85 04 30 59  
Fax 0 85 04 31 35

Allianz

## SKRIBO

# Dorfmeister

Schreiben | Schule | Schenken

Herrnstraße 1 • 94104 Tittling • Tel. 0 85 04 - 9 33 10  
[www.schreibwaren-dorfmeister.de](http://www.schreibwaren-dorfmeister.de)

Tresdorf 7c • 94104 Tittling • Tel. 0 85 04 - 95 70 57  
[www.skribo-dorfmeister.de](http://www.skribo-dorfmeister.de)



# Wir lassen keine Baustelle trocken!



Maseringer Straße 3 • 94104 Tittling • Telefon 085043 955119